







**VENTOLE**




# Panasonic

Ventole modelli in AC		ASEN6...				ASEN8...								ASEN9...			
		 60 sq × 30t				 80 sq × 25t				 80 sq × 38t				 92 sq × 25t			
CODICE CON TERMINALE	CAVO	ASEN60511	ASEN60512	ASEN80211	ASEN80212	ASEN80214	ASEN80216	ASEN80411	ASEN80412	ASEN80414	ASEN80416	ASEN90211	ASEN90212	ASEN90214	ASEN90216		
	FASTON	-	-	-	-	-	-	ASEN804519	ASEN804529	ASEN804549	ASEN804569	ASEN902519	ASEN902529	ASEN902549	ASEN902569		
TENSIONE DI ESERCIZIO		100V	115V	100V	115V	200V	230V	100V	115V	200V	230V	100V	115V	200V	230V		
FREQUENZA		50/60Hz				50/60Hz				50/60Hz				50/60Hz			
POTENZA ASSORBITA, MAX (W)		6/5	45/4	6/5	6/5	7/6	7.5/6.5	9/7				10/8					
CORRENTE ASSORBITA MAX (mA)		80/70	70/60	90/80	80/70	70/60	60/55	170/120	140/110	80/65	70/55	190/150	170/130	100/80	90/70		
VELOCITÀ DI ROTAZIONE (r/min)		2.000/2.600				2.400/3.000				2.700/3.200				2.600/3.100			
MAX PORTATA D'ARIA (m³/min)		0.2/0.26				0.57/0.85				0.75/0.9				0.80/0.98			
MAX PRESSIONE STATICA (Pa)		13.7/22.6				37.5/55				44.2/62.8				43.1/60.8			
RUMOROSITÀ (dB(A))		28/29				28/35,5				33/38				34/39			
CAMPO DI TENSIONE D'ESERCIZIO		10%				10%				10%				10%			
PESO (g)		0,14				0,22/0,24				0,3				0,3			

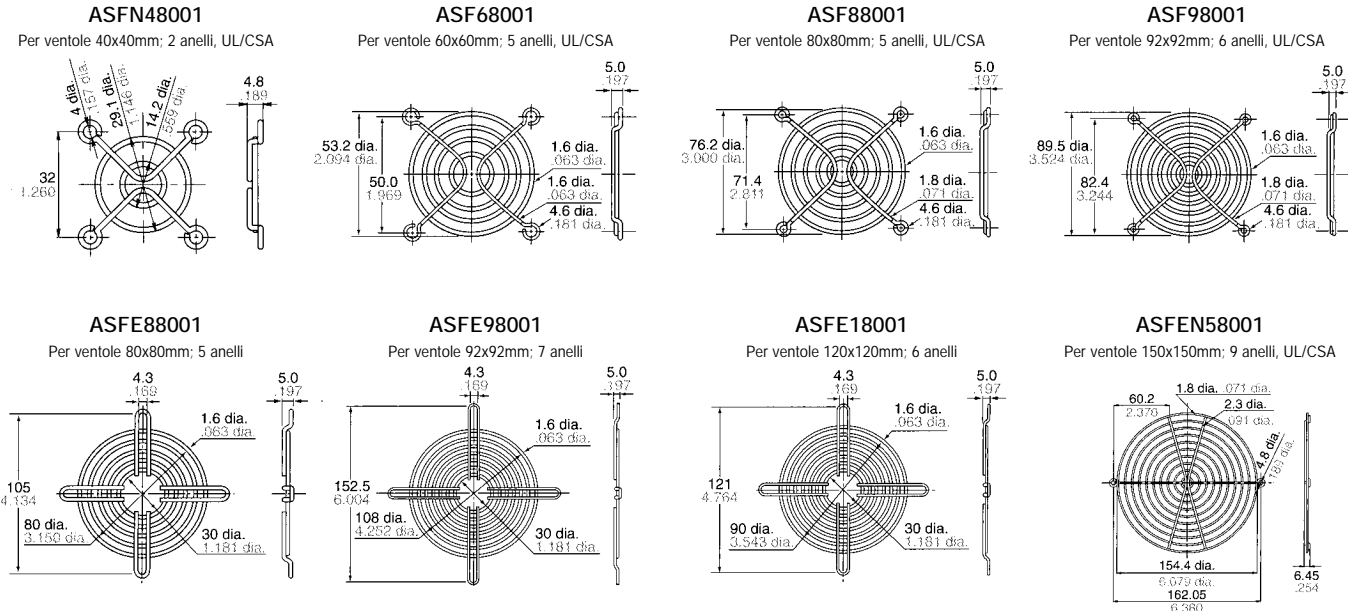
Ventole modelli in AC		ASEN1...				ASEN4...				ASEN5...			
		 120 sq × 25t				 120 sq × 38t				 150 × 172 × 38t			
CODICE CON TERMINALE	CAVO	ASEN10211	ASEN10212	ASEN10214	ASEN10216	ASEN10411	ASEN10412	ASEN10414	ASEN40216	-	-	-	-
	FASTON	ASEN102519	ASEN102529	ASEN102549	ASEN102569	ASEN104519	ASEN104529	ASEN104549	ASEN104569	ASEN5751	ASEN5752	ASEN5754	ASEN5756
TENSIONE DI ESERCIZIO		100V	115V	200V	230V	100V	115V	200V	230V	100V	115V	200V	230V
FREQUENZA		50/60Hz				50/60Hz				50/60Hz			
POTENZA ASSORBITA, MAX (W)		14/11				15/14	15.5/14.5	15/13	15/14	37/33	35/32	34/33	35/35
CORRENTE ASSORBITA MAX (mA)		220/180	190/160	110/90	100/90	270/230	250/210	140/120	120/100	470/400	380/360	230/210	190/180
VELOCITÀ DI ROTAZIONE (r/min)		2.300/2.700				2.600/2.900				2.700/3.200			
MAX PORTATA D'ARIA (m³/min)		1.8/2.0				2.5/2.9				5.0/6.0			
MAX PRESSIONE STATICA (Pa)		41.2/41.2				64.7/76.4				157/215.8			
RUMOROSITÀ (dB(A))		34/38				37/41				52/56			
CAMPO DI TENSIONE D'ESERCIZIO		10%				10%				10%			
PESO (g)		0,36				0,55				0,8			

Nota: Per ulteriori informazioni tecniche consultare il catalogo on-line al link: <http://www.panasonic-electric-works.it/pew/it/html/ventole.php>.

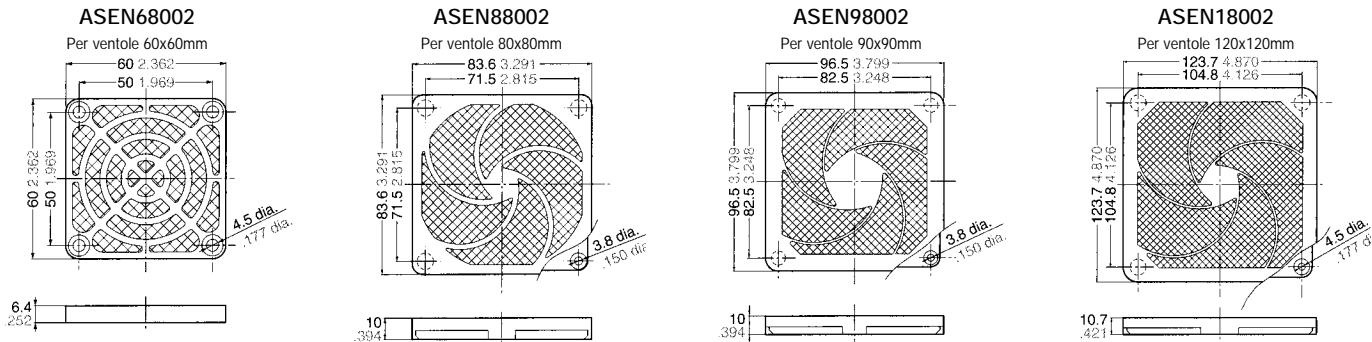
Ventole modelli in DC	ASFN3...						ASFN4...						ASFN6...						ASFN8...					
																								
	30 × 30 prof.10						40 × 40 prof.10						60 × 60 prof.25						80 × 80 prof.25					
CODICE	ASFN30770	ASFN30771	ASFN32770	ASFN32771	ASFN34770	ASFN34771	ASFN40770	ASFN40771	ASFN42770	ASFN42771	ASFN44770	ASFN44771	ASFN60371	ASFN60372	ASFN62371	ASFN62372	ASFN64371	ASFN64372	ASFN80371	ASFN80372	ASFN82371	ASFN82372	ASFN84371	ASFN84372
VELOCITÀ	Velocità alta		Velocità media		Velocità bassa		Velocità alta		Velocità media		Velocità bassa		Velocità alta		Velocità media		Velocità bassa		Velocità alta		Velocità media		Velocità bassa	
TENSIONE DI ESERCIZIO	5VDC	12VDC	5VDC	12VDC	5VDC	12VDC	5VDC	12VDC	5VDC	12VDC	5VDC	12VDC	12VDC	24VDC	12VDC	24VDC	12VDC	24VDC	12VDC	24VDC	12VDC	24VDC	12VDC	24VDC
CORRENTE ASSORBITA MAX (mA)	240	120	200	100	130	90	210	100	160	100	100	90	160	100	100	60	70	50	330	180	170	90	100	60
POTENZA ASSORBITA, MAX (W)	1.20	1.44	1.00	1.20	0.65	1.08	1.05	1.20	0.80	1.20	0.50	1.08	1.92	2.40	1.20	1.44	0.84	1.20	3.96	4.32	2.04	2.16	1.20	1.44
VELOCITÀ DI ROTAZIONE (r/min)	10.500		9.000		7.500		6.500		5.500		4.500		4.050		3.000		2.550		2.950		2.400		1.900	
MAX PRESSIONE STATICA (Pa)	54.0		37.0		29.0		46.0		34.0		24.0		41.7		23.4		17.2		36.6		24.3		14.2	
MAX PORTATA D'ARIA (m³/min)	0.110		0.091		0.078		0.17		0.15		0.12		0.61		0.44		0.37		1.09		0.88		0.68	
RUMOROSITÀ (dB(A))	27		23		21		29		25		22		30.5		22.5		19.0		32.5		27.0		22.0	
PESO (g)	8.5						15.0						65						80					
CAMPO DI TENSIONE D'ESERCIZIO	da 4.5 a 5.5 da 6 a 13.8VDC						da 4.5 a 5.5 da 6 a 13.8VDC						da 6 a 13.8 da 15 a 27.6VDC						da 6 a 13.8 da 10 a 27.6VDC					

Ventole modelli in DC	ASFN9...						ASFN1...											
																		
	92 sq × 25t						120 sq × 25t						120 sq × 38t					
CODICE	ASFN90371	ASFN90372	ASFN92371	ASFN92372	ASFN94371	ASFN94372	ASFN10371	ASFN10372	ASFN12371	ASFN12372	ASFN14371	ASFN14372	ASFN10B71	ASFN10B72	ASFN12B71	ASFN12B72	ASFN14B71	ASFN14B72
VELOCITÀ	Velocità alta		Velocità media		Velocità bassa		Velocità alta		Velocità media		Velocità bassa		Velocità alta		Velocità media		Velocità bassa	
TENSIONE DI ESERCIZIO	12VDC	24VD	5VDC	12VDC	5VDC	12VDC	12VDC	24VD	12VDC	24VDC	12VDC	24VDC	12VDC	24VD	12VDC	24VDC	12VDC	24VDC
CORRENTE ASSORBITA MAX (mA)	250	130	180	90	120	80	520	290	250	130	160	100	720	400	520	280	350	200
POTENZA ASSORBITA, MAX (W)	3.00	3.12	2.16	2.16	1.44	1.92	6.24	6.96	3.00	3.12	1.92	2.40	8.64	9.90	6.24	6.72	4.20	4.80
VELOCITÀ DI ROTAZIONE (r/min)	2.350		2.000		1.700		2.500		1.900		1.600		2.950		2.650		2.300	
MAX PRESSIONE STATICA (Pa)	27.6		20.0		14.4		40.9		24.8		17.9		68.1		55.9		44.1	
MAX PORTATA D'ARIA (m³/min)	1.38		1.17		0.98		2.85		2.15		1.80		3.07		2.75		2.37	
RUMOROSITÀ (dB(A))	32.0		27.0		22.0		38.5		31.0		27.0		42.5		41.0		37.0	
PESO (g)	85						180						260					
CAMPO DI TENSIONE D'ESERCIZIO	da 6 a 13.8; da 10 a 27.6VDC						da 6 a 13.8; da 10 a 27.6VDC						da 6 a 13.8; da 10 a 27.6VDC					

**Griglie protezione (in acciaio, d 1,6mm, per ventole in AC e DC)**



**Protezione con filtri (per ventole in AC e DC)**



**Cavo a 2 conduttori, con connettore a faston per ventole in AC (lunghezza 1m)**

